

Готовимся к Новому году (Урок технологии в 4-м классе)

Е.Н. Кузнецова

Тема урока «Изготовление елочной игрушки из бумаги и картона».

Учебно-воспитательные задачи:

- познакомить учащихся с историей возникновения праздника Нового года;
- научить изготавливать новогоднюю игрушку без клея, используя целевое соединение;
- развивать навыки и умения конструирования, работы чертежно-измерительными инструментами, деления окружности на равные части;
- соблюдать технику безопасности.

Оборудование: цветной картон, карандаш, линейка, циркуль, ножницы, пошаговая инструкция, детали шара.

Ход урока.

I. Организационный момент.

1. Объяснение темы, целей и задач урока.
2. Показ изделия, анализ образца.
 - Как вы думаете, что это? (*Шар.*)
 - Для чего его можно использовать? (*Для украшения новогодней елки.*)
 - Как соединены детали? (*С помощью прорезей, щелей.*)
 - Сколько всего деталей? (*12.*)
 - Из какого материала изготовлен шар? (*Из цветного картона.*)
 - Какие инструменты и принадлежности понадобятся нам для его изготовления? (Перечисляют.)

II. Объяснение нового материала.

- В России традицию встречать Новый год с 1 января 1700 г. ввел Петр

Великий. Для этого был издан следующий указ: «Считать Новый год не с первого сентября, а с первого января сего 1700 года. И в знак этого доброго начинания и нового столетия велю в веселии друг друга поздравлять с Новым годом. По знатым и проезжим улицам у ворот и домов учинить некоторое украшение от древ и ветвей сосновых, еловых и можжевельных... Учинить стрельбу из небольших пушек и... ружей, пускать ракеты, сколько у кого случится, и зажигать огни».

III. Вводный инструктаж.

Учитель вместе с детьми читают таблицу методической последовательности изготовления шара (см. чертежи в Приложении).

Текущий инструктаж по технике безопасности при работе с режущими и колющими инструментами.

Напоминаем правила: при резании бумаги и картона по криволинейному контуру нужно вращать заготовку навстречу ножницам; резать над столом. Чтобы согнуть тонкий картон, нужно по линейке по линии сгиба провести линию концами ножниц.

Правила безопасности при работе с ножницами

1. Не размахивай ножницами.
2. Клади их в определенное место.
3. Передавай кольцами вперед.

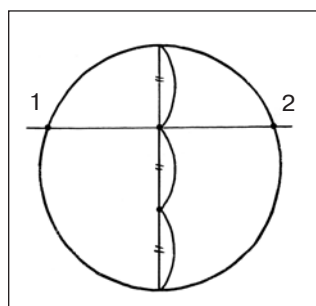


Рис. 1. Проведите окружность. Разделите вертикальный диаметр на три равные части. Проведите горизонтальную линию через верхнюю точку деления.

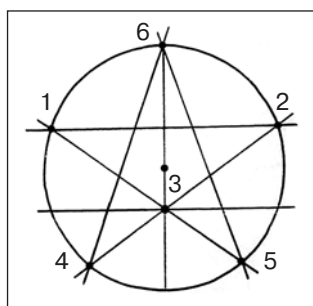


Рис. 2. Соедините точки 1–3, 2–3. Получили точки 4 и 5. Соедините их с точкой 6. Построили звездочку.

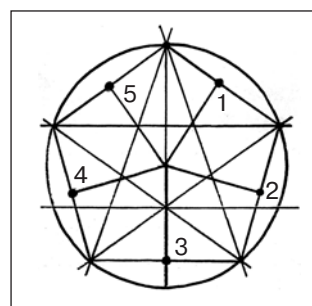


Рис. 3. Соедините соседние вершины звездочки и поделите полученные отрезки пополам. Соедините центр окружности с серединами отрезков. Середины отрезков обозначьте цифрами.

Правила работы

1. Работу начинай с разрешения учителя.
2. Экономно расходуй материал.
3. Содержи в чистоте и порядке рабочее место.

IV. Практическая работа.

1. Выбрать цветной картон.
2. Начертить окружность радиусом 3 см, поделить ее вертикальный диаметр на три равные части.
3. Далее сделать необходимые построения по методической таблице и вырезать шаблон.
4. Полученный шаблон обвести на листе картона 11 раз, переколов точки циркулем.
5. Провести ножницами по линейке по линиям сгиба на всех деталях, не вырезая их.
6. Вырезать 11 деталей.
7. Надрезать детали по разметке.
8. Собрать изделие.
9. Оклеить нарезанным «дождиком» и с помощью иголки сделать петельку. Елочная игрушка готова.

Учитель оказывает по мере необходимости индивидуальную помощь учащимся, проводит физминутку.

V. Итог урока.

1. Проверка и оценка работ.
2. Выставка изделий. Критерии: качество разметки, резания деталей, аккуратность сборки, цветовое решение и отделка.

VI. Уборка класса.

Приложение

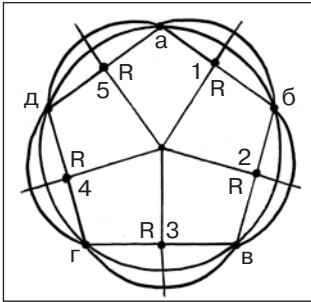


Рис. 4. Возьмите циркуль и на линиях, проведенных из центра, найдите центры *R* для построения лепестков (дуг), соединяющих точки *а-б*, *б-в*, *в-г*, *г-д*, *д-а*.

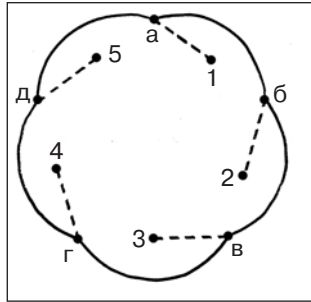


Рис. 5. Толстой линией цветным карандашом разметьте надрезы до середины лепестков по часовой стрелке. Надрезьте. Обведите полученный шаблон на картоне 11 раз и переколите циркулем обозначенные точки на все 11 деталей.

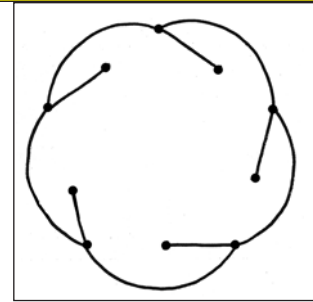


Рис. 6. Шаблон. Таких деталей нужно 12. Щелевым соединением присоедините к одной детали 5 следующих и к другой – столько же. Соедините получившиеся половинки шара между собой. С помощью иголки и нитки сделайте на шаре петлю и оклейте изделие нарезанным «дождиком».

В технике щелевого соединения можно изготовить и другие елочные игрушки:

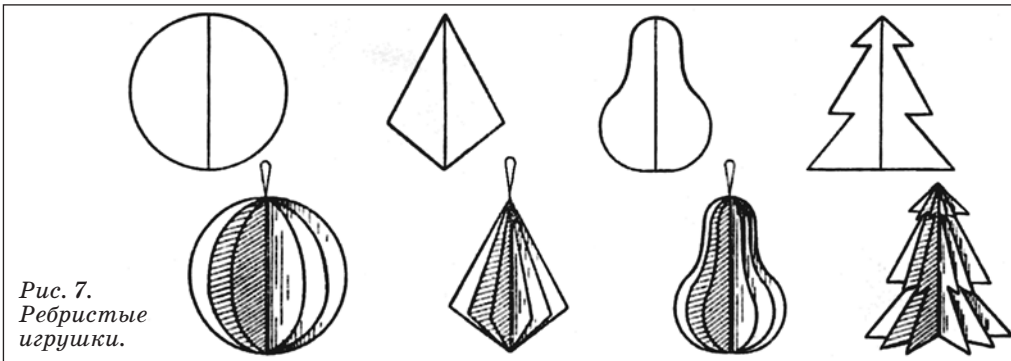


Рис. 7. Ребристые игрушки.

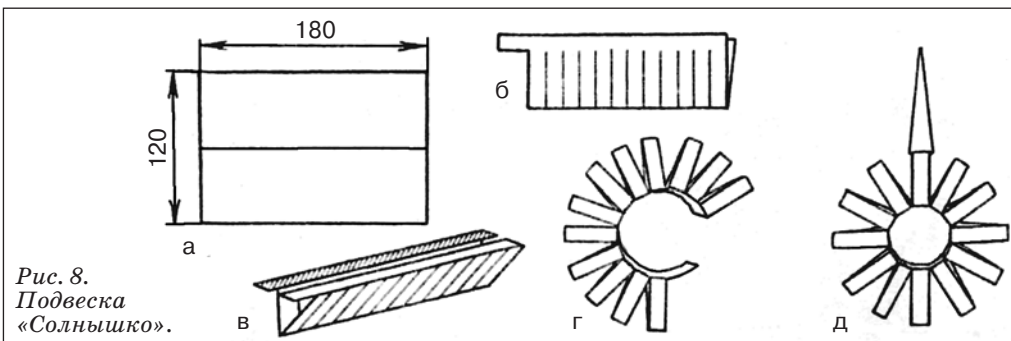


Рис. 8. Подвеска «Солнышко».

Елена Николаевна Кузнецова – преподаватель Курского педагогического колледжа.